

Modulare Großküchengeräteserie 900XP HP Ref-Freezer Unterbau mit 2 Schubladen, -22/+8° C - R290

Technisches Datenblatt

ARTIKEL #
MODELL #

NAME #

SIS #

AIA #



729631 (E9BAPL00MP)

HP Tiefkühlunterbau mit 2
Schubladen, -22/+8° C -
R290

Kurzbeschreibung

Artikel Nr.

Tiefkühlunterbau mit 2 Schubladen, die sowohl als Kühl- als auch als Gefrierschrank genutzt werden können, mit einem Temperaturbereich von -22°C bis +8°C. Jede Schublade kann einen GN 2/1-Behälter aufnehmen. Die hochbelastbaren Schubladenführungen sind mit einem Sicherheitsstopp ausgestattet und können zur Reinigung herausgenommen werden, ebenso wie die magnetischen Einrastdichtungen. FCKW- und HFCKW-frei, hochökologischer Kühlmitteltyp: R290 (ökologisches Gas im Schaum: Cyclopentan). Kohlenwasserstoff-Kältemittel R290 für die geringsten Umweltauswirkungen (GWP=3), zur Reduzierung der Treibhaus- und Ozonabbaueffekte. Großes digitales Soft-Touch-Display mit weißen Ziffern. Außenverkleidung aus Edelstahl und robuste Schubladengriffe aus Rohr. Kann unter anderen 900XP-Aufsatzschränken installiert werden. Wird mit 100 mm höhenverstellbaren Füßen geliefert. IPX3-Zertifizierung für Wasserfestigkeit. Anschlussfertig.

Hauptmerkmale

- Exklusive IcyHot Installation: kombiniert den Gas-PowerGrill HP oder die Gas-Bratplatte HP 1200 mm mit dem Dual-Temperatur-Kühl-/Tiefkühlunterschrank HP zu einem Gerät, das gleichzeitig die Produktivität erhöht und die Speisenzubereitung und -Lagerung vereinfacht.
- Zwei (2) Schubladen-Kühl-/Gefriersockel mit integrierter Kompressoreinheit.
- Gerät zum Kühlen und Tiefkühlen mit einem Temperaturbereich von -22°C bis +8°C.
- Einsetzbar bei Umgebungstemperatur bis 40 °C.
- Entwickelt für die Montage auf modularen Kochblock
- Alle wesentlichen Komponenten sind leicht von vorn zugänglich
- Jede Schublade zur Aufnahme von zwei 12" x 20" x 6" tiefen Pfannen mit Verwendung der mitgelieferten, abnehmbaren Trennschiene oder zwei 325 mm x 530 mm (1/1 GN) max. 150 mm tiefen Pfannen.
- Magnetische Schnappdichtungen, zum Reinigen abnehmbar.
- Umluftkühlung für schnelles Kühlen und gleichmäßige Temperaturverteilung.
- Das Gerät kann auf Rollen installiert werden.
- Gelochte Oberfläche und Bodenplatte für bessere Luftzirkulation.
- Extra starke Schubladengriffe aus Edelstahlrundrohr.

Konstruktion

- Großes digitales Display mit weißen Ziffern und Soft-Touch-Tasten.
- Wird mit 100 mm höhenverstellbaren Füßen geliefert.
- Edelstahlkonstruktion mit Scotch Brite Schliff für höchsten Hygienestandard.
- Gerät mit Eigenkühlung.
- IPX3 Schutzgrad.

Nachhaltigkeit

- FCKW- und HFCKW-freie, hochökologische Kältemittelart: R290 (ökologisches Gas im Schaum: Cyclopentan). Kohlenwasserstoff-Kühlgas R290 für die geringsten Umweltauswirkungen (GWP=3), um die Auswirkungen des Treibhauseffekts und

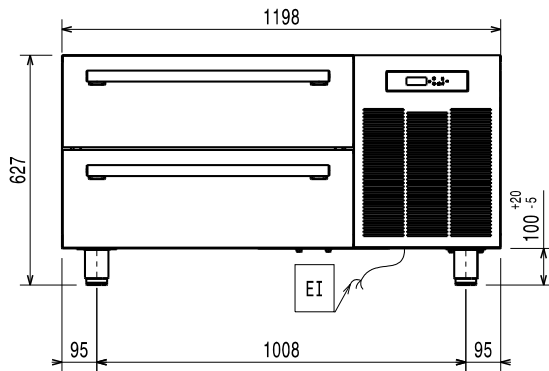
Genehmigung: _____

des Ozonabbaus zu reduzieren.

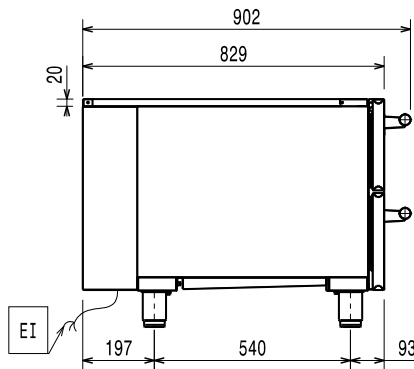
Optionales Zubehör

- 4 Rollen, 2 mit Bremse, für Kühl-/ Tiefkühlunterbauten PNC 880123
- 1 Paar seitliche Fußblenden für Kühl-/Tiefkühlunterschrank PNC 880221
- 4 Räder 2 davon mit Feststeller für Kühl - und Tiefkühlunterbauten, H=125mm PNC 880234
- Halterung für GN Behälter für Kühl-/Tiefkühlunterbauten PNC 880249
- Frontseitige Sockelblende für Kühl-/Tiefkühlunterbau PNC 880336

Front

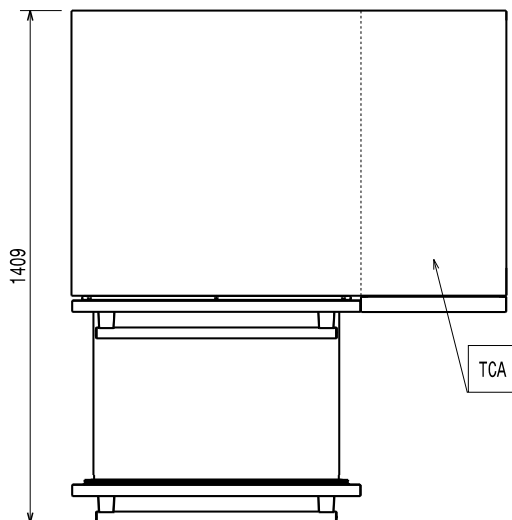


Seite



EI = Elektroanschluss

oben



Elektrisch

Netzspannung:	220-240 V/1 ph/50 Hz
Anschlusswert:	0.55 kW
Gesamt-Watt	0.55 kW

Schlüsselinformation

Außenabmessungen, Länge:	1198 mm
Außenabmessungen, Tiefe:	902 mm
Außenabmessungen, Höhe:	627 mm
Nettogewicht:	118 kg
Versandgewicht:	161 kg
Versandhöhe:	940 mm
Versandlänge:	1050 mm
Versandtiefe:	1400 mm
Versandvolumen:	1.38 m ³

Kühldaten:

Kompressor-Leistung:	3/4 PS
----------------------	--------

Nachhaltigkeit

Durchschnittlicher Verbrauch	4.2 Amps
Art des Kältemittels:	R290
Kühlleistung:	0 W
Kühlmittelgewicht:	120 g